



Модель: P150MAC-12V

Размер: 244\*71.2\*45mm



## Блок питания герметичный

### 150W, 12V, IP67

#### Краткая информация

## 150W

Powermax™  
Technology Inside

#### Влагозащищенный источник питания

Модель P150MAC-12V

Вход 170~250VAC

Выход 12VDC 12.5A

#### Особенности модели

- Компактный размер
- Прост в установке
- Высокий КПД
- Широкий входной диапазон
- Стабилизированный выход
- Для внутреннего и наружного применения
- 100% выходной контроль
- Защита от перегрузки и короткого замыкания
- 3 года гарантии

#### DC Выход

Выходное напряжение	12V
Выходной ток	12.5A
Мощность	150W
Шумы и биения	<100mV <sub>p-p</sub>
Время включения	1.5sec
Точность вых. напряжения	±1%

#### Информация об упаковке

Размер	244*71.2*45mm
Вес	1200g
Количество в коробке	10шт
Размер коробки	28*26*20cm
Вес коробки	13kg

#### Рекомендации по применению:

- Перед установкой определите вход и выход блока питания.
- Обеспечьте правильное подключение + и - проводов. Включить питание после подключения проводов.
- Для избежания падения напряжения и потери мощности на "длинной линии" установите источник питания как можно ближе к нагрузке. Если необходимо удлинить провода, используйте более толстый провод с меньшим сопротивлением
- Источник питания должен быть установлен в месте с хорошей вентиляцией и охлаждением.

#### ОСНОВНЫЕ ЭЛЕКТРИЧЕСКИЕ ПАРАМЕТРЫ

#### AC Вход

Входное напряжение	170~250V
Частота сети	50/60Hz
КПД	87%
Входной ток	230V: 1.25A <sub>max</sub>
Пусковой ток	40A
Ток утечки	230V: 5mA

#### Условия эксплуатации

Температура окружающей среды	-30°~+50°C
Рабочая влажность	20~95%RH
Температура хранения	-40°~+80°C
Влажность при хранении	10~95%RH

#### Защиты

**Защита от перегрузки:** отключение выхода.

**Защита от короткого замыкания** с автоматическим восстановлением после устранения неисправности.

#### Безопасность

Стандарт	EN61347-2-13 соответствует ГОСТ Р МЭК 61347-2-13-2011
Прочность изоляции	вход-выход: 3750VAC/1min
Сопротивление изоляции	вход-выход: >100MΩ/500VDC



## Блок питания герметичный

### 150W, 12V, IP67

#### Краткая информация

# 150W

**Powermax™**  
Technology Inside

Влагозащищенный источник питания

Модель P150MAC-12V

Вход 170~250VAC

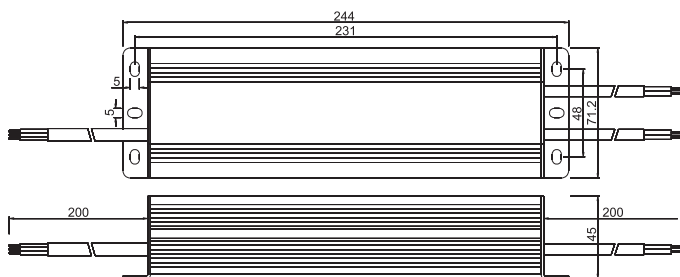
Выход 12VDC 12.5A

#### Описание

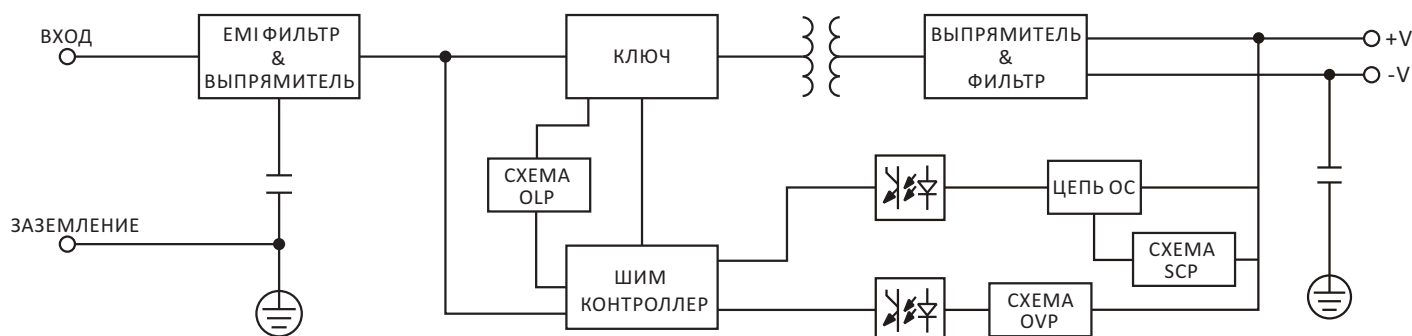
- Вход: провод 3x1.0mm<sup>2</sup>  
L - коричневый, N - синий  
длина 200mm
- Выход: провод 2x0.75mm<sup>2</sup>  
«+» красный, «-» чёрный  
длина 200mm
- Корпус: алюминий

#### Габаритные размеры

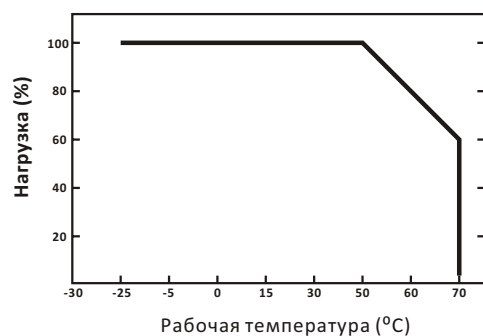
Ед.изм.: mm



#### Блок-схема



#### Температурная характеристика



#### Нагрузочная характеристика

