



МИНИСТЕРСТВО ПРОМЫШЛЕННОСТИ И ТОРГОВЛИ РФ (МИНПРОМТОРГ)

Испытательный лабораторный центр

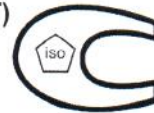
ФГУП НИИ химии и технологии полимеров им.акад. В.А.Каргина

(Сертификат соответствия № РОСС RU.ИФ05.К00007 от 06.07.2015)

Юридический адрес: 606000 г. Дзержинск Нижегородской обл., ФГУП «НИИ полимеров»

(8313) 24-25-30, 24-25-67

balsv@mts-nn.ru



ЗАКЛЮЧЕНИЕ № 1284

По экспертизе состава цианакриловых клеев

01 августа 2016 г.

Испытательным лабораторным центром проведена экспертиза 5 образцов цианакриловых клеев, предоставленных ООО "МАФИКС" Москва в июне 2016 г.

Заказчик предоставил 5 образцов в упаковке производителя (флакончики по 20 г) следующих марок:

1. EP-S.RU секундный клей (без указания производителя).
2. RT.LINE (без указания производителя).
3. Cosmofen CA 12 (CA-500.200) (Weiss Chemie+Technik &Co.KG).
4. Grandflash GF 15 (GrandFlash GmbH).
5. Kleber CA (G-FIX industrial adhesives & aerosols Ltd.).

Представлена документация производителя (паспорт безопасности и технический паспорт) на образец № 3.

Заказчик предлагает провести экспертизу представленных материалов по следующим показателям:

- тип химической основы (состав);
- время схватывания;
- прочность на сдвиг;
- прочность на отрыв.

На основании письма заказчика от 17.05.2016 № 1 (вх. эл. почтой № 474 от 17.05.16) и договора услуги № 90620 проведена экспертиза представленных образцов.

Поскольку заказчик не указал методики испытаний, использовали по согласованию с ним следующие методики:

1. Метод количественного хроматографического анализа на газовом хроматографе "Хромос GX-1000" ф. «Химаналитсервис» (капиллярная колонка VertiBond-1 60 м×0,32 мм×0,5 мкм с диметилполисилоксановой фазой; программное обеспечение Chromos v. 2.16.2 rev.963, капиллярная колонка 60 м × 0,32 мм × 0,5 мкм VertiBond™, детектор ПИД).

Пробу клея вводили в хроматограф в виде 2-5%-го раствора в ацетоне. Основное вещество – этилцианакрилат идентифицировали по времени удерживания в сравнении с контрольным образцом.

Установлено, что основным компонентом всех клеев является этилцианакрилат. Кроме него, присутствуют неидентифицировавшиеся по согласованию с заказчиком компоненты, суммарное количество которых не превышало 4-7% (таблица 1).

Таблица 1. Состав клеев

Номер образца	Марка клея	Время удерживания, мин	Компонент	Конц-ия, %
1	EP-S.RU	11,89	не идентиф.	3,2
		50,25	ЭЦА	92,7
		68,1	не идентиф.	4,1
2	RT.LINE	11,41	не идентиф.	3,2
		49,9	ЭЦА	95,4
		68,0	не идентиф.	1,4
3	Cosmofen CA 12 (CA-500.200)	11,48	не идентиф.	1,6
		15,59	не идентиф.	1,2
		49,13	ЭЦА	94,6
		68,01	не идентиф.	2,6
4	Grandflash GF 15	11,92	не идентиф.	2,2
		49,75	ЭЦА	96,2
		68,0	не идентиф.	1,6
5	Kleber CA	11,82	не идентиф.	3,2
		49,13	ЭЦА	93,8
		68,0	не идентиф.	3,0

Таким образом, все исследованные клеи представляют собой этилцианакрилат, содержащий небольшое количество примесей.

Для определения времени схватывания и прочностных характеристик клеев использовали предоставленные заказчиком жесткий листовый материал на основе поливинилхлорида, имеющий с одной стороны защитную пленку.

Склеивание образцов проводили по указаниям, приведенным в техническом паспорте на клей Cosmofen CA 12: клей наносили на одну из склеиваемых поверхностей непосредственно из тары, сразу же соединяли детали и держали их прижатыми до достижения клеем необходимой функциональной прочности (до схватывания). Обезжиривание ацетоном или спиртом не проводили из-за нестойкости ПВХ к этим растворителям; полагали защиту пленкой, снимаемой непосредственно перед склеиванием, достаточной.

Клеевое соединения испытывали через сутки после склеивания (по методике, указанной в технических условиях нашей организации на аналогичный клей [1]).

2. Для оценки времени схватывания применяли следующую методику.

Время «схватывания» определялось на предоставленных заказчиком образцах ПВХ в условиях, имитирующих испытания на адгезионный отрыв по методике [1]. Относительная влажность при испытаниях находилась в пределах 55-75% (по [1]).

Для крепления образцов ПВХ был изготовлен специальный зажим из 10-мм фанерных деталей, (рисунок 1), состоящий из двух одинаковых частей, в каждой из которых винтами с гайками зажималась пластина ПВХ размером 35 × 20 мм (1). К нижней части приспособления прикреплялся груз (5), масса которого вместе с массой приспособления составляла 130 г (по аналогии с методикой определения «схватывания» на отечественных цианакрилатных клеях, например, ТК-200, ТК-201 по ТУ 2257-313-00208947-99). На ПВХ-пластину, зажатую в верхней части приспособления (без груза), наносился испытуемый клей, после чего эта пластина сразу же крестообразно накладывалась на ПВХ-пластину (1),

зажатую в нижнюю часть приспособления, таким образом, чтобы деревянные части не соприкасались. За время «схватывания» принималось минимальное время, в течение которого нижняя часть образца не отделялась от верхней под действием собственной массы (130 г) при поднимании верхней части приспособления.. Определение повторялось не менее 3 раз.

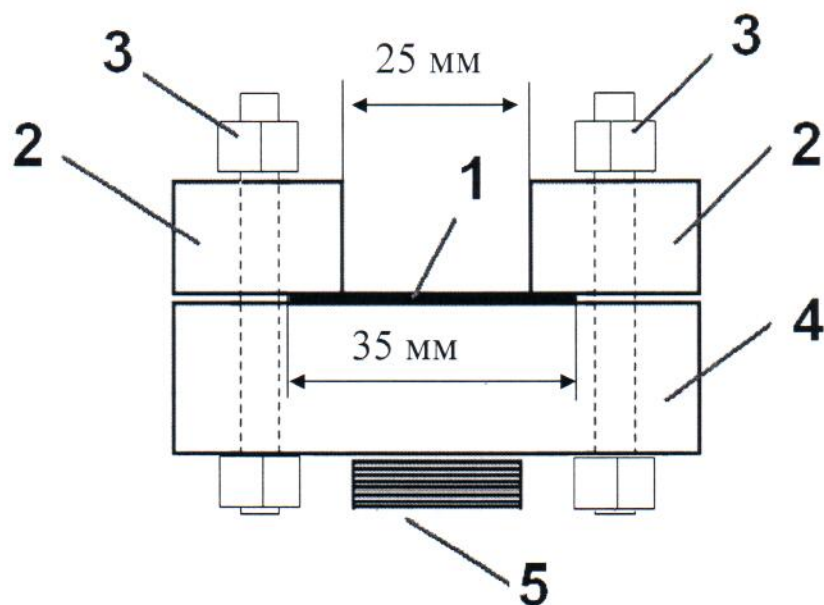


Рисунок 1. Нижняя часть приспособления для определения времени схватывания:

- 1 – ПВХ - пластина (образец);
- 2 – прижимающий столбик;
- 3 – винт с гайкой;
- 4 – основание;
- 5 – груз.

Прочность при сдвиге определяли по [2] при скорости сдвига 20 мм/мин на приборе Testometric M350-10AT.

Для определения склеивали внахлестку полоски ПВХ размером 20 × 70 мм на ширину 15 мм.

Прочность при отрыве определяли по [3] при скорости сдвига 20 мм/мин на приборе ZDM-25/91.

Для определения изготовили оснастку, представляющую собой цилиндры из ударопрочного винипласта марки УПВ по ТУ 6-01-1207-79 диаметром 25 мм, к торцам каждого нерабочей стороной приклеивался образец ПВХ тетрагидрофураном. После высушивания в течение суток подготовленные образцы склеивались клеем и испытывались на отрыв. После испытаний визуально оценивался характер разрушения.

Винипластовые подложки на токарном станке очищались от следов склеивания и использовались повторно.

Результаты испытаний приведены в таблице 2.

Таблица 2. Результаты испытания склеивающей способности клеев

Показатель	Марка клея									
	EP-S.RU		RT.LINE		Cosmofen CA 12 (CA-500.200)		Grandflash GF 15		Kleber CA	
Время схватывания, с	5		10		5		3		3	
Прочность при сдвиге, МПа.*)	2,1		2,0		1,8		1,6		1,9	
	1,4		2,0		1,9		1,9		1,8	
	1,7		1,8		1,8		2,2		2,2	
	1,5		2,0		2,0		1,9		1,6	
	1,7		1,8		1,6		2,0		1,8	
Среднее	1,7 ± 0,3		1,9 ± 0,1		1,8 ± 0,2		1,9 ± 0,3		1,9 ± 0,3	
Прочность при отрыве, МПа и Характер разрушения **)	4,0	пл/об	7,5	кг/об	3,3	об/об	2,4	об/об	6,6	кг/об
	5,6	кг/об	6,9	пл/об	1,8	об/об	2,3	об/об	2,1	об/об
	5,4	кг/об	7,2	пл/об	4,2	об/об	7,4	кг/об	3,7	об/об
	4,8	пл/об	7,0	об/об	2,4	об/об	0,5	об/об	0,9	об/об
	5,6	пл/об	7,2	кг/об						
Среднее	5,1 ± 0,9		7,0 ± 0,4		2,9 ± 1,6		3,0 ± 4,9		3,1 ± 4,0	

*) Характер разрушения везде – когезионный (разрушается склеиваемый материал)

***) Характер разрушения:

пл/об – по склейке оснастки с образцом ПВХ

кг/об – когезионный: по склейке образцов, преимущественно по образцу ПВХ

об/об – по склейке образцов клеем, преимущественно по клеевому слою

Анализ таблицы 2 показывает:

Все образцы клеев имеют разное время схватывания.

Все образцы клеев имеют прочность выше, чем адгезионная прочность склеиваемого материала (усредненная величина $2,4 \pm 0,1$ МПа). Эта величина примерно соответствует прочности непластифицированного ПВХ при растяжении (после соответствующего пересчета) [4]. Таким образом, для сопоставления данных марок клеев по прочности склеивания требуется другой склеиваемый материал.

Два образца клеев имеют прочность при отрыве выше склеиваемого материала – около 5-7 МПа. Эта величина также примерно соответствует прочности непластифицированного ПВХ при растяжении (после соответствующего пересчета) [4]. Для трех образцов наблюдаемая величина прочности при отрыве вдвое меньше (около 3 МПа). Наблюдается зависимость характера разрушения клевого соединения от времени жизни клея: при наименьшем времени жизни (3 с) разброс показателей очень большой (0,5-7,5 МПа). Возможно, малое время схватывания на склеиваемых поверхностях приводит к частичному отверждению нанесенного на образец клея до его совмещения со вторым образцом ПВХ. Известно, что такое явление ухудшает прочность склеивания [1].

Литература.

1. ТУ 2257-313-00208947-99. Клеи цианакрилатные марок ТК-200 и ТК-201. Технические условия.
2. ГОСТ 14759-69 Клеи. Метод определения прочности при сдвиге.
3. ГОСТ 14760-69 Клеи. Метод определения прочности при отрыве.
4. ГОСТ 9639-71 Листы из непластифицированного поливинилхлорида (винипласт листовой). Технические условия.

Начальник ИЛЦ



С.В.Балашов